

FLOOD 9

Projecteur 9 LED



FLOOD 9

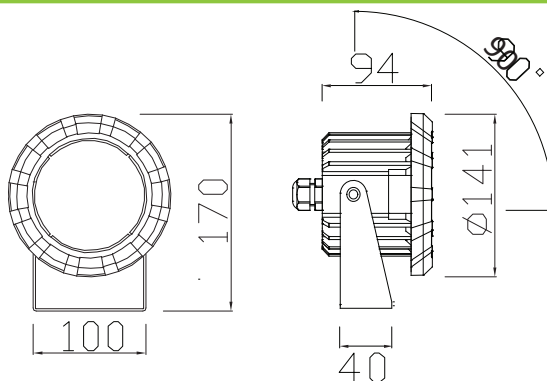
Projecteur 9 LED

Environnement : extérieur
Environnement : abords extérieur

Alimentation: 230V
Matériau: Fonderie Aluminium
Garantie : 70 000h - L80B50
SDCM : 4

CARACTERISTIQUES

- TENSION ENTREE: 230V AC
- RENDEMENT: > 92 %
- CONSOMMATION: 9 LEDs ... **11W (1250 lm)**
- DURE DE VIE: > 70 000 hours
- LED : OSRAM high power LEDs
- CCT: **3000K, 4000K, ambre, rouge, vert, bleu**
- POIDS: 1,33 kg
- TEMPERATURE: range -20°C to +40°C
- ENVIRONNEMENT: IP65
- MATERIAUX: Aluminium, diffuseur verre , collerette métallique



Références	Puissances	Flux lumineux	OPTIQUE
20050200	11 W	1250 lm	5°
20050201	11 W	1250 lm	8°
20050202	11 W	1250 lm	15°
20050203	11 W	1250 lm	30°
20050204	11 W	1250 lm	60°

➤➤ Certifications



5°



8°



15°



30°



60°



➤➤ Photométrie :

FLOOD 15

Projecteur 15 LED



FLOOD 15

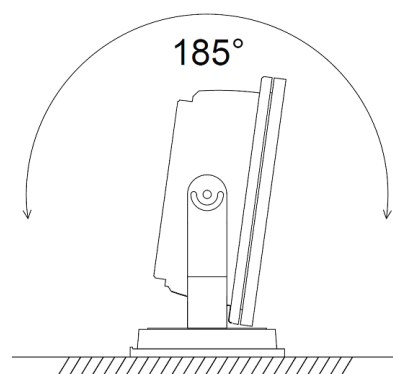
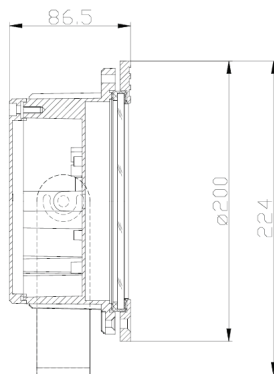
Projecteur 15 LED

Environnement : extérieur
Environnement : abords extérieur

Alimentation: 230V
Matériau: Fonderie Aluminium
Garantie : 70 000h - L80B50
SDCM : 4

CARACTERISTIQUES

- TENSION ENTREE: 230V AC
- RENDEMENT: > 92 %
- CONSOMMATION: 15 LEDs ... **23W (1900 lm)**
- DURE DE VIE: > 70 000 hours
- LED : OSRAM high power LEDs
- CCT: **3000K, 4000K, ambre, rouge, vert, bleu**
- POIDS: 2,80 kg
- TEMPERATURE: range -20°C to +40°C
- ENVIRONMENT: IP66
- MATERIAUX: Aluminium, diffuseur verre , collerette métallique

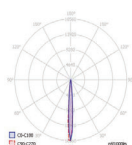


Références	Puissances	Flux lumineux	OPTIQUE
20050210	23 W	1900 lm	10°
20050211	23 W	1900 lm	15°
20050212	23 W	1900 lm	30°
20050213	23 W	1900 lm	50°
20050214	23 W	1900 lm	15x40°
20050215	23 W	1900 lm	asymétrique

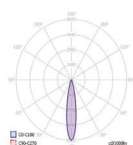
➤➤ Certification :



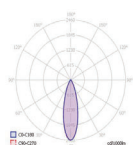
➤➤ Photométrie :



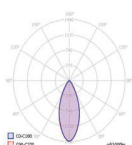
10°



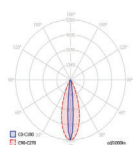
15°



30°



50°



oval 15x40°

CROMATIC SAS

20 Boulevard Eugene Deruelle Lyon 69003 www.cromatic.fr

108

La société Cromatic se réserve le droit de faire évoluer le produit sur le choix de ses composants en cours d'année sans avoir à informer son réseau clientèle.

FLOOD 24

Projecteur 24 LED



FLOOD 24

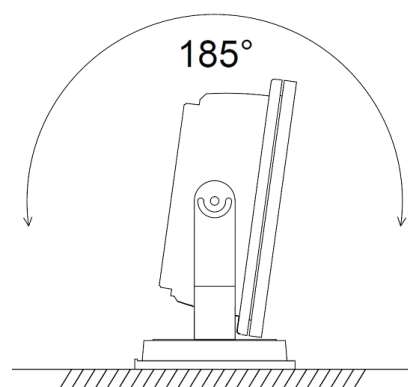
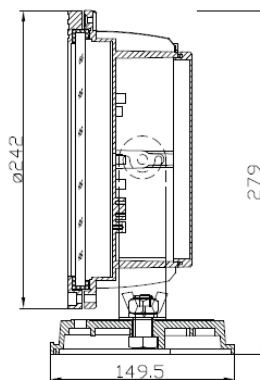
Projecteur 24 LED

Environnement : extérieur
Environnement : abords extérieur

Alimentation: 230V
Matériau: Fonderie Aluminium
Garantie : 70 000h - L80B50
SDCM : 4

CARACTERISTIQUES

- TENSION ENTREE: 230V AC
- RENDEMENT: > 92 %
- CONSOMMATION: 24 LEDs ... **36W (3800 lm)**
- DURE DE VIE: > 70 000 hours
- LED : OSRAM high power LEDs
- CCT: **3000K, 4000K, ambre, rouge, vert, bleu**
- POIDS: 4,50 kg
- TEMPERATURE: range -20°C to +40°C
- ENVIRONMENT: IP66
- MATERIAUX: Aluminium, diffuseur verre , collerette métallique

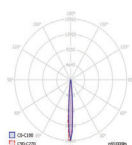


Références	Puissances	Flux lumineux	OPTIQUE
20050220	36 W	3800 lm	10°
20050221	36 W	3800 lm	15°
20050222	36 W	3800 lm	30°
20050223	36 W	3800 lm	50°
20050224	36 W	3800 lm	15x40°
20050225	36 W	3800 lm	asymétrique

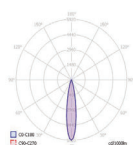
►► Certification :



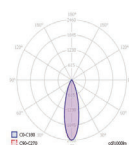
►► Photométrie :



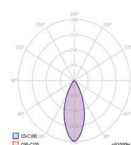
10°



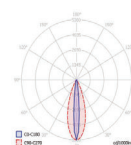
15°



30°



50°



oval 15x40°

CROMATIC SAS

20 Boulevard Eugene Deruelle Lyon 69003 www.cromatic.fr

109

La société Cromatic se réserve le droit de faire évoluer le produit sur le choix de ses composants en cours d'année sans avoir à informer son réseau clientèle.

FLOOD RGBW/ WHITE DYNAMIC

Projecteur RGBW 7 LED



FLOOD RGBW

Projecteur RGBW LED

Environnement : extérieur
Environnement : abords extérieur

Alimentation: 230V
Matériau: Fonderie Aluminium
Garantie : 70 000h - L80B50
SDCM : 4

CARACTERISTIQUES

- TENSION ENTREE: 48V DC
- RENDEMENT: > 92 %
- CONSOMMATION: 7 LEDs ... **42W (380mA par canaux)**
- DURE DE VIE: > 70 000 hours
- LED : OSRAM high power LEDs
- CCT: **VERSION RGBW ou DYNAMIC WHITE**
- POIDS: 2,90 kg
- TEMPERATURE: range -20°C to +40°C
- ENVIRONNEMENT: IP66
- MATERIAUX: Aluminium, diffuseur verre , collerette métallique
- CONTROLE: protocole DMX512, RDM adressage

Références	Puissances	Flux lumineux	OPTIQUE
20050230	42 W	-	15°
20050231	42 W	-	30°
20050232	42 W	-	50°

➤➤➤ Certification :



➤➤➤ Photométrie :

