

Borne cubique

Borne lumineuse à effet lumineux



BORNE cubique REFERENCE : 20050140

Borne extérieure

Environnement : extérieur
Environnement : abords extérieur

Alimentation: 230V

Matériau: Fonderie Aluminium

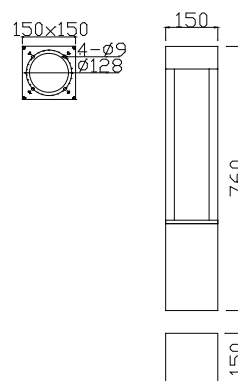
Garantie : 70 000h - L80B50

SDCM : 4

CARACTERISTIQUES

- TENSION ENTREE: 230V 50 Hz
- RENDEMENT: > 87%
- PUISSANCE : 1 × COB ... **15W (653 lm)**
- DUREE DE VIE: > 70 000 hours
- LED : CITIZEN ou OSRAM COB
- CCT : 3000K,
- POIDS: 4,90 kg
- TEMPERATURE: range -20 °C to +40°C
- ENVIRONMENT: P54
- RAL: RAL 7015 , possibilité autres RAL à la demande
- MATERIAUX: Aluminium
- CONTROLE: ON / OFF

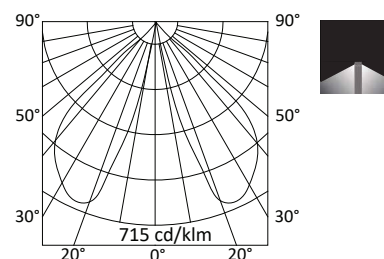
DIMENSION



►► Certifications



►► Photométrie



Borne Ronde

Borne lumineuse à effet lumineux



BORNE ronde

Borne extérieure

Environnement : extérieur
Environnement : abords extérieur

Alimentation: 230V

Matériau: Fonderie Aluminium

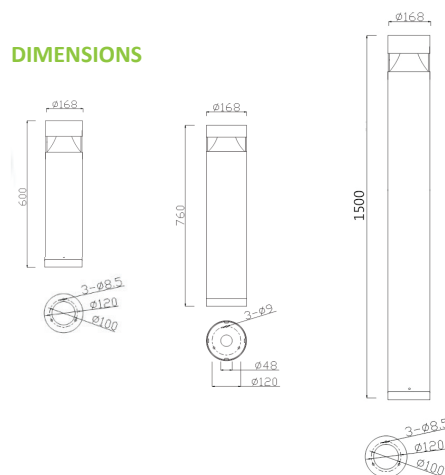
Garantie : 70 000h - L80B50

SDCM : 4

CARACTERISTIQUES

- TENSION: 230V 50Hz
- PUISSANCES POSSIBLES:
 - 9 × 1W...11W (up to 480 lm)
 - 9 × 2W...20W (up to 1079 lm)
- DUREE DE VIE: > 70 000 hours
- LED : CITIZEN ou BRIDGELUX COB
- CCT : 3000K,
- DIMENSIONS POSSIBLE: 600 mm, 760 mm, 1500 mm
- POIDS: 6,52 kg, 7 kg, 14 kg
- TEMPERATURE: -20°C to +40°C
- ENVIRONMENT: IP54
- RAL: 7015 autres RAL sur demande
- MATERIAUX: Aluminium, PC pour le diffuseur
- CONTROLE : ON/OFF or DALI

DIMENSIONS

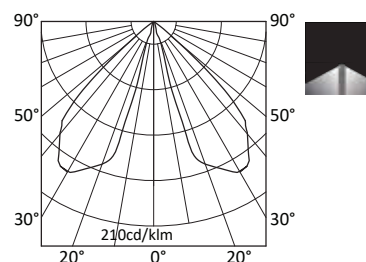


Références	Puissances	Flux lumineux	Taille
20050141	11 W	480 lm	600mm
20050142	20 W	1079 lm	600mm
20050143	11 W	480 lm	760mm
20050144	20 W	1079 lm	760mm
20050145	11 W	480 lm	1500mm
20050146	20 W	1079 lm	1500mm

Certifications



Photométrie



CROMATIC SAS

20 Boulevard Eugene Deruelle Lyon 69003 www.cromatic.fr

La société Cromatic se réserve le droit de faire évoluer le produit sur le choix de ses composants en cours d'année sans avoir à informer son réseau clientèle.