

# SAUGE

## Borne solaire ASYMETRIQUE



### SAUGE

Borne solaire optique ASYMETRIQUE

Environnement : extérieur

Pose : sol

Environnement : cheminement

Alimentation: 230V

Matériau: Aluminium

Dimension produit :

Garantie : 50 000h - L80

SDCM : < 5

Borne basse cheminement piéton avec version détection de présence. IK08

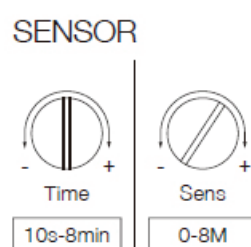
### ►► Photos



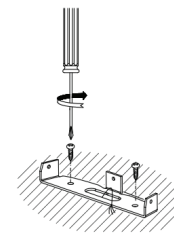
version détection présence



Solution SOLAIRE



Solution programmable

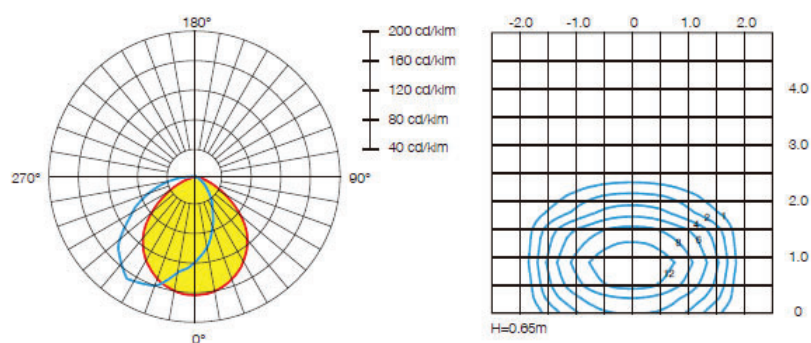


Fixation embase sol

### ►► Certifications



### ►► Photométrie



►► Références

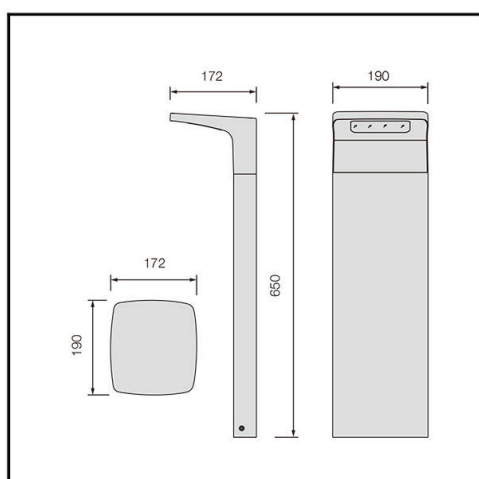
Item	Flux lumineux	Puissance	IRC	CCT (K)
20060100 solaire	200 lm	2.8W	70	3000
10010902 non solaire	720 lm	12W	70	3000



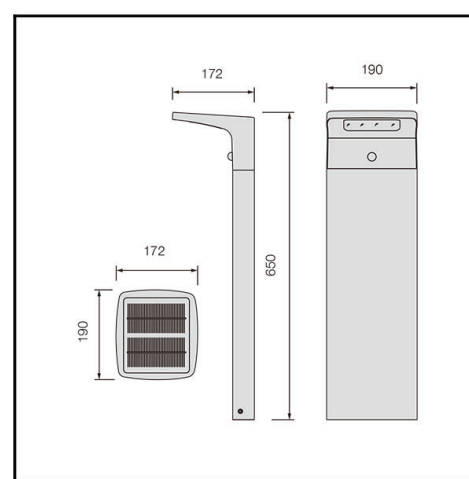
Version non Solaire



Version Solaire



C-142



C-142S