

AURORE S

Suspension fonctionnelle UGR<19



AURORE S

Suspension UG19

Environnement : intérieur

Pose : suspension

Environnement : tertiaire

Alimentation: 230V

Matériau: Aluminium

Garantie : 50 000h - L80B10

SDCM : 3

UGR : < 19

Une solution efficace et personnalisable

➤➤ Photos



Version DIRECT/INDIRECT



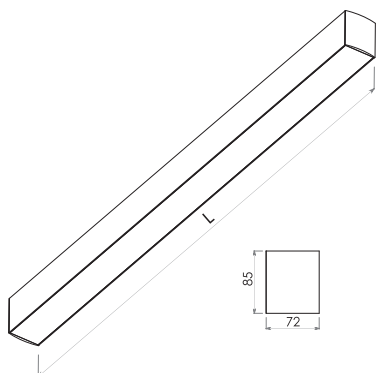
RAL STANDARD

➤➤ Certifications



►► Références VERSION DIRECT OPTIQUE UGR<19

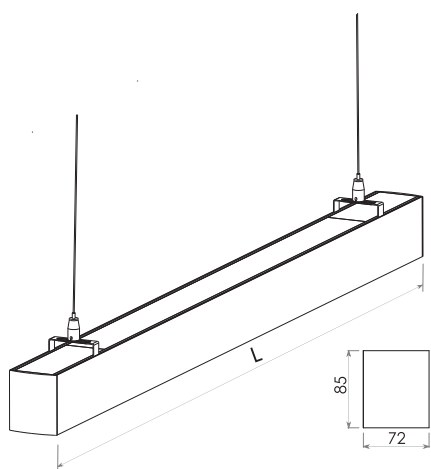
Références	Puissance	IRC	Module (mm)	Flux lumineux
AURS104KDGR	10W	80	300	1200
AURS204KDGR	20W	80	600	2400
AURS254KDGR	25W	80	900	3600
AURS354KDGR	35W	80	1200	4800
AURS404KDGR	40W	80	1500	6000



Les produits sont disponibles en 3000K / 4000K

►► Références VERSION DIRECT/INDIRECT OPTIQUE UGR<19

Références	Puissance	IRC	Module (mm)	Flux lumineux
AURS604KDGR	35W/20W	80	1200	6000
AURS654KDGR	40W/25W	80	1500	7800



Rappel décryptage référence : **AURS104KDGR** AURE S 10W 4000K DIRECT Finition GRIS